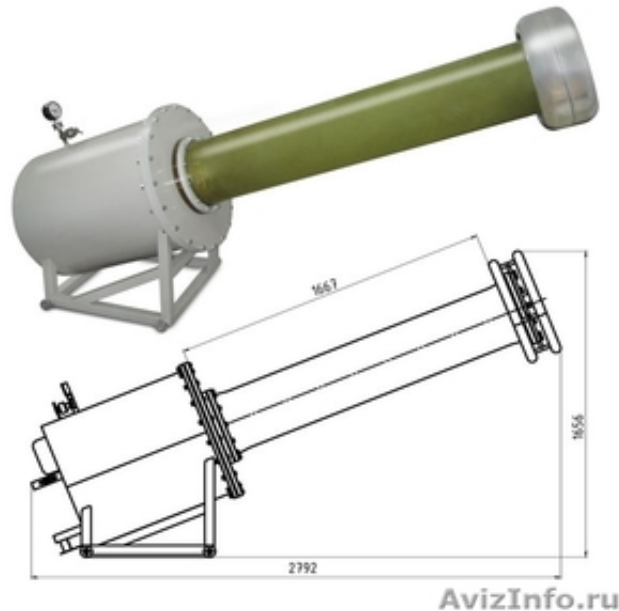


## Трансформатор испытательный однофазный газонаполненный ТИОГ-250



Белгород, Россия

Трансформатор испытательный однофазный газонаполненный ТИОГ-250 предназначен для испытания высоковольтного электротехнического оборудования класса напряжения 110 кВ и выше кратковременным переменным (50 Гц) напряжением до 250 кВ.

Трансформатор разработан для применения в составе передвижной испытательной лаборатории, вследствие чего, его конструкция устойчива к вибрации при транспортировании и климатическим факторам. Трансформатор практически не требует обслуживания.

В конструкции трансформатора встроен один (или два – по запросу) высоковольтный элегазовый конденсатор, который при подключении соответствующих измерительных приборов позволяет проводить испытания с измерением емкости изоляции  $S_x$ , тангенса угла диэлектрических потерь и частичных разрядов ЧР.

В трансформаторе также имеется отвод обмотки высокого напряжения (индуктивный делитель напряжения), который позволяет измерять высокое напряжение, выдаваемое трансформатором на объект испытаний.

Параметр Значение

Выходное напряжение, кВ 250

Входное напряжение, В 220 или 380

Номинальная частота, Гц 50

Максимальная выходная мощность, кВА -

Максимальный выходной ток, А 1 минута / 15 минут 0,3 / 0,12

Максимальная емкость объекта испытаний, пФ 3600

Емкость встроенного конденсатора, пФ 18-25

Рабочее избыточное давление элегаза, МПа 0,11

Масса, кг, не более 480

Цена: **10 руб.**

Тип объявления:  
Продам, продажа, продаю

Торг: уместен

**ОМЗ Групп Юлия**

**4993464288**