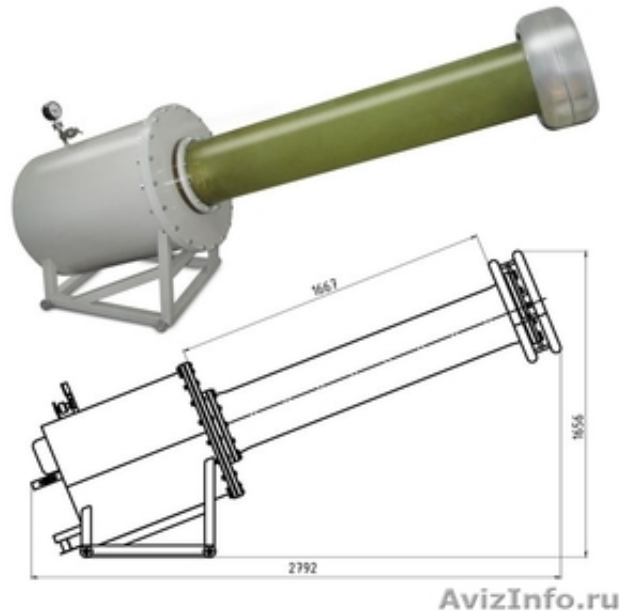


Трансформатор испытательный однофазный газонаполненный ТИОГ-350



Белгород, Россия

Трансформатор испытательный однофазный газонаполненный ТИОГ-350 предназначен для испытания высоковольтного электротехнического оборудования (трансформаторы тока и напряжения, силовые трансформаторы, разъединители, вводы и т.п.) кратковременным переменным напряжением частоты 50 Гц, включая испытания с измерением емкости изоляции (Сх), тангенса угла диэлектрических потерь ($\text{tg } \delta$) и частичных разрядов (ЧР).

Трансформатор разработан для применения в составе передвижной испытательной лаборатории, вследствие чего, его конструкция устойчива к вибрации при транспортировании и климатическим факторам. Трансформатор практически не требует обслуживания.

Параметр Режим 1 Режим 2

Выходное напряжение, кВ 350

Входное напряжение, В 220 или 380

Номинальная частота, Гц 50

Максимальная емкость нагрузки, пФ 3700 1620

Максимальный ток нагрузки, А 0, 41 0, 18

Время непрерывной работы, мин. 1 15

Пауза между двумя подъемами, мин. 150

Цена: **10 руб.**

Тип объявления:
Продам, продажа, продаю

Торг: уместен

ОМЗ Групп Юлия

4993464288