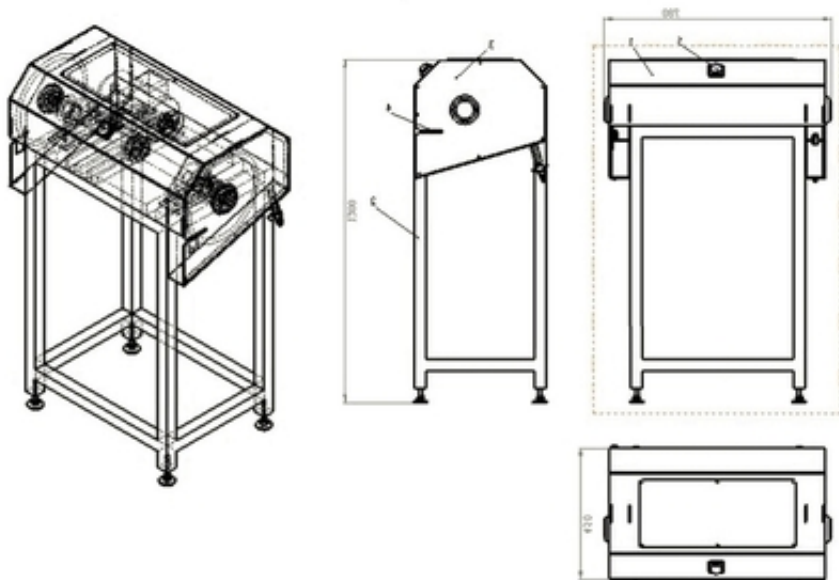


Установка для обрезания хвостов и плавников



AvizInfo.ru

Белгород, Россия

Комплектация оборудования:

1. Корпус установки AISI 304 – 1 шт.
2. Нож дисковый 300мм – 2 комп.
3. Вал приводной AISI 304 с подшипниками – 1 комп.
4. Двигатель 0.75 кВт, 380В – 1 шт.
5. Система подачи воды – 1 шт.
6. Опоры регулируемые – 4шт.

Установка комплектуется следующим электрооборудованием:

1. Шкаф управления Ст3 с полимерным покрытием, класс защиты IP 54 – 1 шт.
2. Кнопка включения
3. Кнопка аварийного останова

Технические параметры:

1. Габаритные размеры, мм (Д x Ш x В) – 1000 x 500 x 1250
2. Потребляемая мощность 0,75 кВт, 380В

Цена: Договорная

Тип объявления:
Продам, продажа, продаю

Торг: --

Иванов Андрей

8-980-520-92-98

с.Курское., Первомайская д.2А