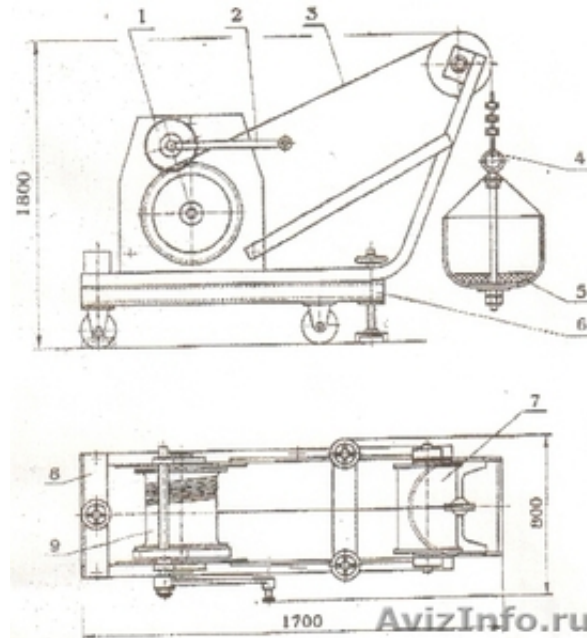


Лебедка лэ-150



Белгород, Россия

Лебедка элеваторная ЛЭ-150 предназначена для спуска и подъема рабочего персонала в целях зачистки, обследования и ремонта бункеров (\`силосов\`) на мельничных комбинатах, элеваторах и хлебозаводах.

Лебедка ЛЭ-150 рассчитана на грузоподъемность не более 150 кг при работе с людьми и на глубину зоны обслуживания до 30 м.

Рабочее положение - установка на опорные элементы над зоной обслуживания. Возможно стационарное закрепление лебедки на рабочей площадке через отверстия под болты в опорной раме.

Одновременная эксплуатация лебедки ЛЭ-150 для работы с людьми и для опускания и подъема грузов недопустима.

ТЕХНИЧЕСКИЕ ХАРАКТЕРИСТИКИ ЛЭ-150

Грузоподъемность 150кг.

Глубина опускания 30м.

Скорость подъема груза 4, 8м/мин

Усилие рукоятки при максимальном грузе 150 кгН 200

Диаметр каната (троса) по ГОСТ 3070-74 ТК (6x9x1) 8, 1мм.

Длина каната 35м.

Длина сигнального каната по ГОСТ 10293-77 35м.

Диаметр рабочего барабана 430мм

Диаметр направляющего барабана 280мм

Тормоз Автоматический

Габаритные размеры, мм, не более

длина 1700

ширина 800

высота 1800

Масса контгруза, не менее 90кг

Масса лебедки с принадлежностями не более 430кг

Цена: **169 000 руб.**

Тип объявления:
Продам, продажа, продаю

Торг: --

Александров Александр

+79781493780

Белгородская обл.