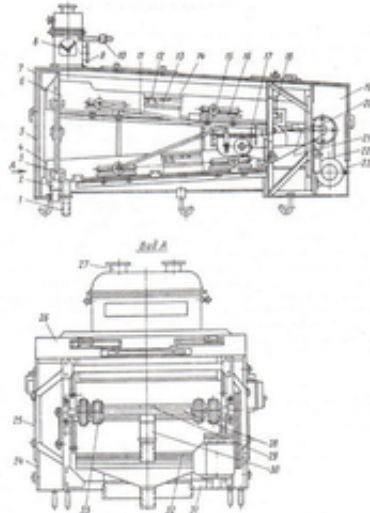


## Двухъярусная крупосортировка А1-БКГ-1



Крупосортировочная машина А1-БКГ-1  
 1 — патрубок для выноса стружки, 2 — патрубок для выноса сита, 3 — бункер, 4 — лопатки и верхний стальной кузов, 5, 23 — диски, 7, 29 — оправки, 8 — шпатель, 9 — автоматический выключатель, 10 — стальной корпус, 11 — электромагнитный выключатель, 12 — шпатель, 13 — диск, 14 — стальной корпус, 15 — диск, 16 — направляющая, 17 — рукоятка, 18 — шпатель, 19, 22 — электромагнитный выключатель, 20 — сито, 21 — электромагнитный выключатель, 24 — блок-контакт, 25 — оправка, 26, 27 — шпатель, 28 — стальной вал, 29 — диск, 31 — направляющая, 32 — шпатель, 33 — шпатель.

Белгород, Россия

Продам. Недорого А1-БКГ-1! Двухъярусная крупосортировка А1-БКГ-1 предназначена для контроля пшена и овсяной крупы. Крупосортировка может работать по двум схемам сортирования. По первой схеме сортируемый продукт разделяется на три фракции: сорные примеси, крупа и дробленные частицы с мукой. По второй схеме сортируемый продукт разделяется на две фракции: шелушенные зерна (крупа) и нешелушенные. Завод выпускает Крупосортировку А1-БКГ-1 только по первой схеме сортирования.

Технические характеристики Крупосортировки А1-БКГ-1

Производительность техническая, не менее:

а) на процессе предварительного контроля

по пшенице 5 т/ч

по овсяной крупе 2, 2 т/ч

б) на процессе окончательного контроля

по пшенице 2, 5 т/ч

по овсяной крупе 1, 5 т/ч

Просеивающая поверхность сит 3, 2 м<sup>2</sup>

Число ситовых кузовов 2 шт.

Частота колебаний кузовов 380-400 в минуту

Амплитуда колебаний кузовов

Угол наклона кузовов:

Верхнего до 5°

Нижнего до 4°

Мощность двигателя 1, 1 кВт

Потребляемая электроэнергия 0, 52 кВт/ч

Диаметр отверстий сит:

верхнего кузова 2, 3-2, 5 мм

нижнего кузова 1, 5-1, 6 мм

Габаритные размеры, не более:

Длина 2800 мм

Ширина 1625 мм

Высота 1522 мм

Масса, не более 750 кг

г Расход воздуха на аспирацию, не более 734 м<sup>3</sup>/ч

. Торг уместен! Звоните! Не тратьте свое время, заказывайте у нас! Новое оборудование по приятной цене!

Тип объявления:  
Продам, продажа, продаю

Торг: уместен

**Александров Александр**

**+74722421187**

**308017, РФ, Белгородская обл.,  
ул.Константина Заслонова, 92,  
оф.53**